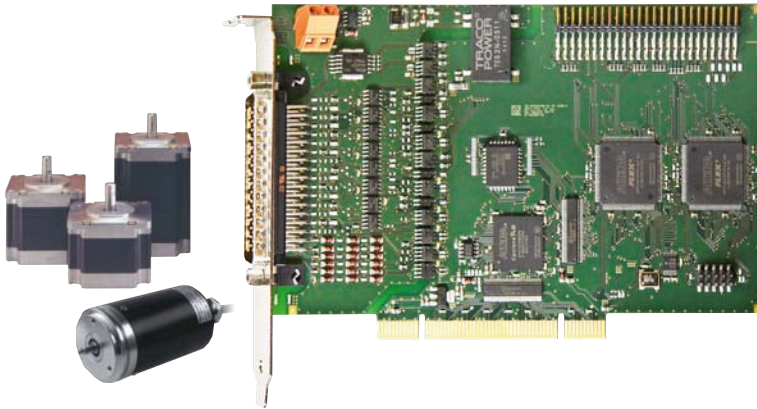


Multifunktionszählerkarte, galvanisch getrennt, Drehgeber, Inkrementalzähler, Timer/Zähler, SSI, PWM, ...



Auch für CompactPCI™
siehe CPCI-1710, Seite 246

Auch für PCI EXPRESS® siehe Seite 140

Auch für CompactPCI® Serial
siehe Seite 234



DASyLab10
Data Acquisition System Laboratory

für SSI, Inkremental-
zähler, Digitale E/A

Die Karte APCI-1710 ist eine schnelle Multifunktions- und Multikanal-Zählerkarte für den PCI-Bus. Die Karte zeichnet sich durch ihre flexiblen Einsatzmöglichkeiten, hohe Genauigkeit, Geschwindigkeit und Zuverlässigkeit in der rauen Industrieumgebung aus.

Mit dieser Karte kann der Anwender auf derselben Hardwarebasis eine Vielfalt von Applikationen realisieren. Zum Lieferumfang gehört ein Pool von Funktionalitäten, die höchste Effizienz auf kleinstem Platz bieten.

Die Funktionen werden über die mitgelieferte Software für jedes Funktionsmodul einzeln programmiert.

Diese Programmierbarkeit ermöglicht es, kundenspezifische Wünsche zu berücksichtigen und ist stets erweiterungsfähig. Weitere Zählapplikationen bzw. Kombinationen sind aufgrund der FPGA-Kartenstruktur softwaremäßig anpassbar. Sprechen Sie uns an!

Technische Merkmale

- 32-Bit Datenzugriff
- bis zu 5 MHz Eingangsfrequenz
- Signale im TTL- oder RS422-Modus (APCI-1710), 24 V Signale (APCI-1710-24V)
- Vier Onboard Funktionsmodule
- Wiederprogrammierbare Funktionen

Funktionen

- Inkrementalzähler zur Erfassung von inkrementalen Messwertgebern (um 90° phasenverschobene Signale)
- SSI Synchron-Serielle Schnittstelle. Die SSI-Funktion ist eine Schnittstelle für Systeme, die eine absolute Position durch seriellen Datentransfer ausgeben.
- Zähler/Timer (82C54)
- Impulserfassung
- Pulsweitenmodulation (PWM)
- Geschwindigkeitsmessung (TOR)
- Digitale Ein- und Ausgänge
- Flankenzeitmessung (ETM), für Frequenz- und Periodendauermessung
- Kundenspezifische Funktionen

Verfügbare Kanäle für alle vier Funktionsmodule

- 20 Kanäle für digitale Eingänge, optoisoliert
- 8 Kanäle, wahlweise als digitale Ein- oder Ausgänge, optoisoliert
- 4 digitale Leistungsausgänge, optoisoliert

Verfügbare Leitungen pro Funktionsmodul

Pro Funktionsmodul stehen 8 Leitungen zur Verfügung

APCI-1710

Verfügbare Funktionen:

Inkrementalzähler, SSI Synchron-Serielle Schnittstelle, Zähler/Timer, Impulserfassung, Frequenz-, Pulsbreiten-, Periodendauer-, Geschwindigkeitsmessung, PWM, digitale Ein- und Ausgänge, ...

Funktionsauswahl über Software

Galvanische Trennung

TTL, RS422, 24 V

Versionen

	RS422/ TTL E/A	24 V Eingänge	5 V Eingänge	24 V Ausgänge	5 V Ausgänge	TTL E/A
APCI-1710	16	12	–	4	–	28
APCI-1710-24V	–	28	–	4	–	28
APCI-1710-5V-I	16	–	12	4	–	28
APCI-1710-5V-I-O	16	–	12	4	4	28

Sicherheitsmerkmale

- Kriechstrecke IEC 61010-1
- Galvanische Trennung 1000 V
- Störrentkopplung der PC-Versorgung

Anwendungen

- Ereigniszählung • Positionserfassung
- Achsensteuerung • Stapelzählung ...

Softwaretreiber

Zum Lieferumfang gehört eine CD-ROM mit folgenden Softwaretreibern und Programmierbeispielen:

Standardtreiber für:

- Linux
- 32-Bit Treiber für Windows 8 / 7 / Vista / XP / 2000
- Signierte 64-Bit Treiber für Windows 8 / 7 / XP
- Echtzeiteinsatz unter Linux und Windows auf Anfrage
- RTX-Treiber (Echtzeit)

Treiber für folgende Software-Pakete:

- .NET
- Microsoft VC++ • Microsoft C
- Borland C++ • Borland C
- Visual Basic • Delphi
- LabVIEW

Auf Anfrage:

Weitere Betriebssysteme, Compiler und Samples

Treiberdownload: www.addi-data.de/downloads

Sonderanpassungen, welche über das ADDI-DATA Software-Angebot hinausgehen, lassen sich auf Anfrage realisieren. Bei Bedarf können Karten auch in andere Softwarepakete eingebunden werden.

Applikationsvielfalt durch freie Kombination von Funktionsmodulen

4 Funktionsmodule mit zahlreichen Funktionen, schnell und bequem programmierbar

Jedes der 4 Funktionsmodule wird mit einer Funktion programmiert. Sie können 4-mal die gleiche Funktion zuweisen oder beliebig kombinieren.

Konfigurationsbeispiel 1			
Funktionsmodul 0	Funktionsmodul 1	Funktionsmodul 2	Funktionsmodul 3
1 x 32-Bit Inkrementalzähler	1 x 32-Bit Inkrementalzähler	4 x Impulszähler	3 x Zähler/Timer

Konfigurationsbeispiel 2			
Funktionsmodul 0	Funktionsmodul 1	Funktionsmodul 2	Funktionsmodul 3
3 x SSI	3 x SSI	1 x 32-Bit Inkrementalzähler	8 x digitale E/A, 24 V

Programmierbare Funktionsmodule

Jedes Onboard Funktionsmodul ist mit der Funktion Ihrer Wahl programmierbar. Sie können vier verschiedene Funktionen gleichzeitig auf einer Karte betreiben. Ändert sich Ihre Applikation, können Sie schnell und einfach durch das mitgelieferte Programm SET1710 den Funktionsmodulen per Mausclick eine neue Funktion zuweisen.

Übersicht der Signalgeber bzw. Funktionen

Applikation	Max. Anzahl der Signalgeber bzw. Funktionen pro Funktionsmodul	Max. Anzahl der Funktionsmodule pro APCI-1710	Max. Anzahl Signalgeber bzw. Funktionen pro APCI-1710	Seite
Inkrementalzähler	1 (32-Bit) bzw. 2 (16-Bit)	4	4 bzw. 8	180
SSI ^[1]	3	4	12	180
Chronos	1	4	4	181
Zähler/Timer ^[2]	3	4	12	182
TOR	2	4	8	183
Impulszähler	4	4	16	184
PWM ^[2]	2	4	8	184
ETM	2	4	8	185
Digitale E/A	8	4	32	185
TTL	24	1	24	-

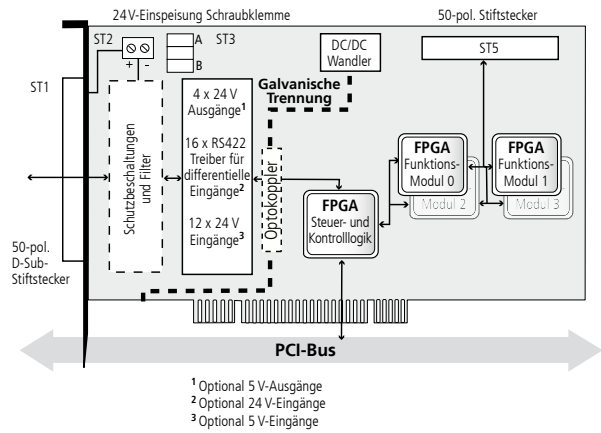
^[1] Funktion nicht für APCI-1710-24V

^[2] nur eingeschränkt nutzbar für APCI-1710-24V



Individuelle Anpassungen, zugeschnitten auf Ihre Bedürfnisse. Hard- und Software, Firmware, PLDs, ...
Sprechen Sie uns an!

Vereinfachtes Blockschaltbild

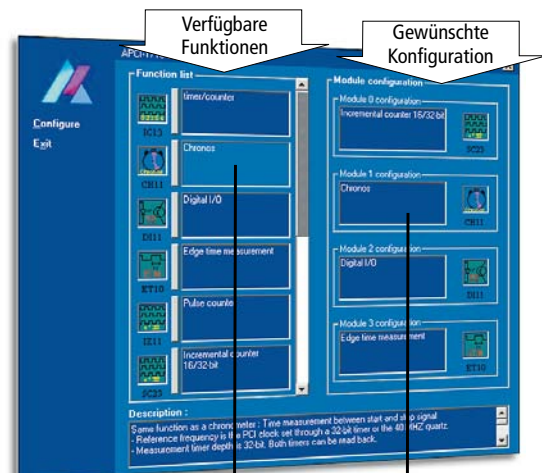


Pinbelegung

Pin	Pin	Pin
34 +UREF	18 A2+	34 EXTGND
35 H0*	19 A2-	35 A0+
36 H1*	20 B2+	36 A0-
37 H2*	21 B2-	37 B0+
38 H3*	22 C2+	38 B0-
39 E0*	23 C2-	39 C0+
40 E1*	24 D2+	40 C0-
41 E2*	25 D2-	41 D0+
42 E3*	26 A3+	42 D0-
43 F0*	27 A3-	43 A1+
44 F1*	28 B3+	44 A1-
45 F2*	29 B3-	45 B1+
46 F3*	30 C3+	46 B1-
47 G0*	31 C3-	47 C1+
48 G1*	32 D3+	48 C1-
49 G2*	33 D3-	49 D1+
50 G3*		50 D1-

*Jede Zahl entspricht einem Funktionsmodul

Programm SET1710



Klicken Sie die gewünschte Funktion an. Halten Sie die Maustaste gedrückt und ...

... ziehen Sie auf das gewünschte Funktionsmodul

Funktion Inkrementalzähler

An das mit der Funktion **Inkrementalzähler** programmierte Modul können bis zu 2 Inkrementalgeber angeschlossen werden.

- Um 90° phasenverschobene Eingangssignale (Wegmesssysteme)
- Achsensteuerung
- Pulsbreiten- und Frequenzmessung
- Inkrementalgeberauswertung
- Toleranzmessung
- Geschwindigkeitsmessung
- Drehzahlmessung
- Elektronische „Maus“

Funktionsumfang des Zählerbausteins

- 4-fach-/2-fach-/1-fach-Auswertung zweier phasenverschobener Taktsignale (A, B)
- Richtungserkennung für Aufwärts- bzw. Abwärtszählen
- Hystereseschaltung zur Unterdrückung des ersten Pulses nach Drehrichtungsumkehr, abschaltbar
- Zwei 32-Bit-Datenlatches, getrennt programmierbar für internen / externen Strobe, Latch-Strobe synchronisiert mit internem Takt
- Arbeitsmodusdefinition über internes Modus-Register, ladbar/lesbar über Datenbus
- Strobe-Eingänge, wahlweise über 2 externe Pins (24 V Eingang) oder über Registerbeschreibung triggerbar
- Interruptanzeige, getriggert über die externen Strobe-Eingänge
- Vergleichslogik, Index- und Referenzpunktlogik

Verwendete Signale

Signal-bez.	Pinbezeichnung	Signaltyp	Funktion
A_x	Ax +/-	Diff./TTL/24 V*	Spur A des Inkrementalgebers (32-Bit) bzw. Spur A des Inkrementalgebers 0 (16-Bit)
B_x	Bx +/-	Diff./TTL/24 V*	Spur B des Inkrementalgebers (32-Bit) bzw. Spur B des Inkrementalgebers 0 (16-Bit)
INDEX_x	Cx +/-	Diff./TTL/24 V*	Index-Spur des Inkrementalgebers (32-Bit)
C_x	Cx +/-	Diff./TTL/24 V*	Spur A des Inkrementalgebers 1 (2 x 16-Bit)
UAS_x	Dx +/-	Diff./TTL/24 V*	Störungssignal-Eingang (32-Bit)
D_x	Dx +/-	Diff./TTL/24 V*	Spur B des Inkrementalgebers 1 (2 x 16-Bit)
REF_x	Ex	24 V / optional 5 V	Digitaler Eingang (kann für die Referenzpunktlogik verwendet werden)
ExtStrb_a_x	Fx	24 V / optional 5 V Aktiv High	Digitaler Eingang (kann für die Latch- bzw. Interrupt-Logik verwendet werden)
ExtStrb_b_x	Gx	24 V / optional 5 V Aktiv High	Digitaler Eingang (kann für die Latch- bzw. Interrupt-Logik verwendet werden)
DIG_OUT_x	Hx	24 V / optional 5 V	Digitaler Ausgang

x: Nummer des Funktionsmoduls (Siehe Pinbelegung Seite 179)

* 24 V bei APCI-1710-24 V

Funktion Synchron-Serielles Interface (SSI)

Das Funktionsmodul ist als synchron-serielles Interface programmiert. Die SSI-Funktion ist eine Schnittstelle für Systeme, die eine absolute Position durch seriellen Datentransfer ausgeben.

Typische Anwendungsbeispiele:

- Erfassung von Wegmesssystemen
- X-, Y-, Z-Steuerungen
- Toleranzmessungen ...



Eigenschaften

- 4 Funktionsmodule pro Karte, bis zu 3 SSI-Sensoren pro Funktionsmodul (Encoder abhängig)
- Galvanische Trennung der Ein-/Ausgänge durch Optokoppler zur Vermeidung von Erdschleifen
- Serielle Datenübertragung
- Gemeinsamer Takt für alle drei Sensorschnittstellen eines Funktionsmoduls
- Taktfrequenz und Anzahl der Datenbits sind per Software auswählbar
- GRAY-BINÄR-Konvertierung möglich
- Pro Funktionsmodul stehen 3 dig. Eingänge und 1 dig. Ausgang für eine zusätzliche Funktion zur Verfügung (ohne Einfluss auf die SSI-Funktion).

Die Schnittstelle enthält:

- Drei voneinander unabhängige 32-Bit SHIFT Register, die über den Datenbus ausgelesen werden können
- Takt- und Impuls-Generator
- Funktions- und Kontrolllogik

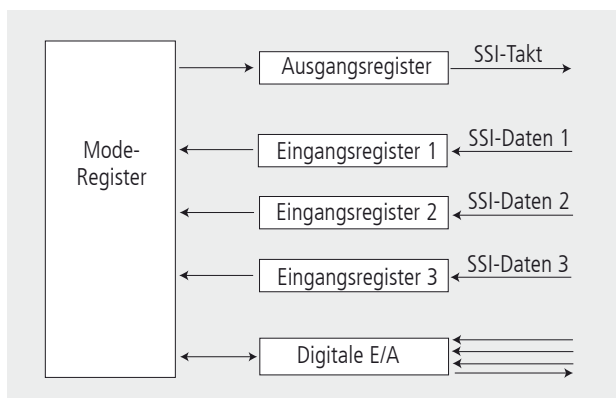
Verwendete Signale

Signal-bezeichnung	Pin-bezeichnung	Signaltyp	Funktion
Takt_x	Ax +/-	RS422	Taktausgang für die SSI-Sensoren
DATA1_x	Bx +/-	RS422/TTL	Dateneingang des SSI-Sensors 1
DATA2_x	Cx +/-	RS422/TTL	Dateneingang des SSI-Sensors 2
DATA3_x	Dx +/-	RS422/TTL	Dateneingang des SSI-Sensors 3
Eingang1_x	Ex	24 V / optional 5 V	Digitaler Eingang 1
Eingang2_x	Fx	24 V / optional 5 V	Digitaler Eingang 2
Eingang3_x	Gx	24 V / optional 5 V	Digitaler Eingang 3
Ausgang_x	Hx	24 V / optional 5 V	Digitaler Ausgang

x: Nummer des Funktionsmoduls (Siehe Pinbelegung Seite 179)

Die Funktion SSI ist nicht für die APCI-1710-24 V geeignet.

Blockdiagramm SSI



Funktion Chronos

Die Funktion **Chronos** ist eine Timer-Schnittstelle, die es erlaubt, die Zeit zwischen zwei Events wie ein Chronometer zu messen.

3 Funktionen sind implementiert:

- ein 32-Bit Timer, um eine Referenzzeit zu bilden
- ein 32-Bit Messtimer, der die Zeit zwischen Start- und Stoppimpuls bestimmt und misst
- 3 digitale Eingänge und 3 digitale Ausgänge

Eigenschaften

- Komplette galvanische Trennung der Ein- und Ausgänge durch Optokoppler zur Vermeidung von Erdschleifen
- Interruptstatus nach Ende der Messung
- Timer rücklesbar
- Eingänge und Ausgänge können per Software invertiert werden, Software GATE möglich

Funktionsbeschreibung

Mit der Funktion **Chronos** werden die Impulse aus Timer 0 gezählt, die zwischen dem Start- und Stoppimpuls liegen. Diese Anzahl steht im Zeitmessungstimer und kann durch E/A-Zugriff gelesen werden. Der Timer 0 wird als Zeitreferenz-Generator benutzt.

Der Teilerfaktor wird in den Timer 0 geschrieben und legt die Ausgangsfrequenz fest. Die Eingangsfrequenz ist dem PCI-Takt oder dem 10 MHz-Onboard-Taktgenerator entnommen. Der Timer 0 ist mit dem Start-Event, oder dem 40 MHz Quarz der Karte synchronisiert.

Timer 0 kann jederzeit zurückgelesen werden. Die Funktion **Chronos** kann in 8 verschiedenen Modi betrieben werden.

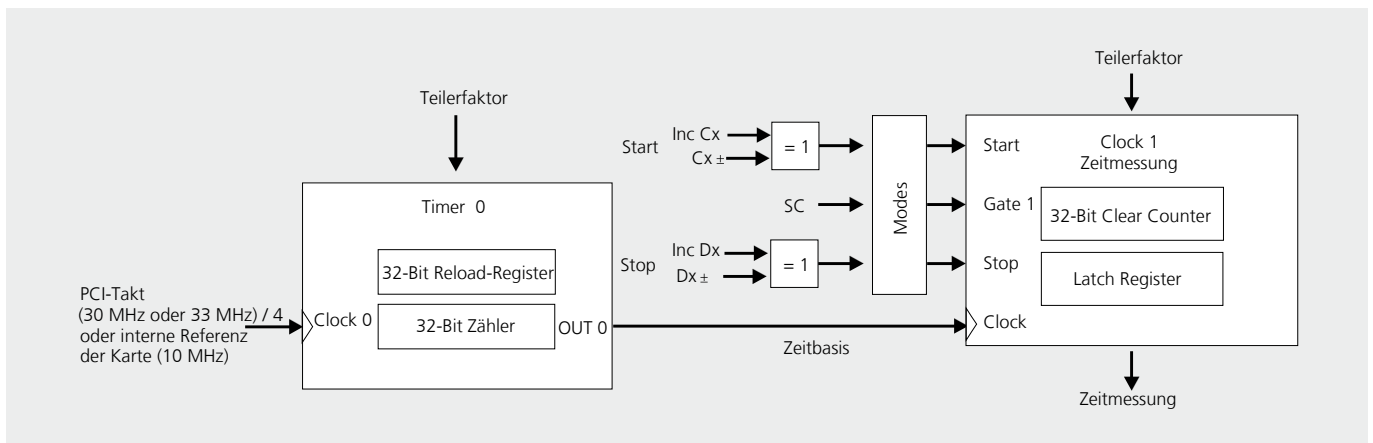
Verwendete Signale

Pinbezeichnung	Signaltyp	Funktion
Ax +/-	Diff./TTL, 24 V*	Digitaler Ausgang 1; nach Reset auf "0"
Bx +/-	Diff./TTL, 24 V*	Digitaler Ausgang 2; nach Reset auf "0"
Cx +/-	Diff./TTL/24 V*	Startimpuls für die Messung
Dx +/-	Diff./TTL/24 V*	Stoppimpuls für die Messung
Ex	24 V / 5 V optional	Digitaler Eingang 0, invertierend
Fx	24 V / 5 V optional	Digitaler Eingang 1, invertierend
Gx	24 V / 5 V optional	Digitaler Eingang 2, invertierend
Hx	24 V / 5 V optional	Digitaler Ausgang 0; nach Reset auf "0"

x: Nummer des Funktionsmoduls (Siehe Pinbelegung Seite 179)

* 24 V bei APCI-1710-24 V

Blockschaltbild Chronos



Funktion Zähler/Timer

Funktionsgleich wie Intel 82C54

Die Funktion **Zähler/Timer** ist ein programmierbarer Intervall- Zähler/Timer (wie Intel 82C54) mit drei 32-Bit Zähler/Timer pro Modul. Verzögerungszeiten werden durch die Software-Steuerung generiert. Der Benutzer kann, anstatt Zeitschleifen in die Software zu setzen, das Modul mit der gewünschten Verzögerungszeit programmieren.

Nach der Verzögerungszeit kann ein Interrupt generiert werden.

- Komplette galvanische Trennung der Ein- und Ausgänge durch Optokoppler zur Vermeidung von Erdschleifen
- 3 x 32-Bit-Zähler/Timer pro Funktionsmodul (nur Binärzahlen)
- 6 programmierbare Modi
- Status-Readback und Latch-Befehl
- Eingänge und Ausgänge können per Software invertiert werden
- Hardware- und Software-GATE möglich, rücklesbar
- Einfache Schnittstelle: keine Mehrfachbelegung der Adressen
- Auslösung des Interrupts mit einem individuellen Freigabebit pro Zähler/Timer und Interruptstatus-Register
- Verfügbarer Takt: PCI-Bus-Takt geteilt durch 4 (nur APCI-1710) oder 10 MHz von Quarz-Oszillator auf der Karte wählbar über Software

Typische Anwendungsbeispiele:

- Ereignis-Zähler
- Programmierbarer Geschwindigkeitsgenerator
- Binärer Geschwindigkeit-Multiplizierer
- Rechteckimpulsgenerator
- Komplexer Antriebsregler / Signalgenerator

Programmierbare Modi

Zur Programmierung der einzelnen Zähler/Timer (3 x 32-Bit) stehen sechs Modi zur Verfügung: Modus 0 bis Modus 5.

Modus 0: Interrupt am Ende des Zählvorgangs

Modus 0 wird für das Zählen von Events verwendet.

Nach der Initialisierung befindet sich der Ausgang auf „Low“. Wenn der Zähler den Wert 0 erreicht hat, wird der Ausgang auf „High“ gesetzt. Er behält diese Position, bis eine neue Zählsequenz beginnt oder ein neuer Zählerwert geschrieben wird.

Modus 1: Monoflop, durch Hardware retriggerbar

In diesem Modus wird der GATE-Eingang verwendet, um den Timer zu triggern anstatt ihn zu aktivieren oder zu deaktivieren. Ansonsten entspricht dieser Modus Modus 0.

Modus 2: Impuls-Generator

In diesem Modus teilt der Zähler den ausgewählten Eingangstakt durch den Startwert „ul_ReloadValue“. Modus 2 eignet sich zur Erzeugung eines Echtzeit-Takt-Interrupts.

Nach der Initialisierung befindet sich der Ausgang auf „High“. Wenn der Zähler den Wert 1 erreicht hat, wird der Ausgang auf „Low“ gesetzt. Nach nur einem Taktimpuls wird er wieder auf „High“ gesetzt. Der Zähler lädt erneut den Startwert („ul_ReloadValue“) und die Zählsequenz wiederholt sich. Die Anzahl der Sequenzen ist unendlich.

Ein Interrupt kann immer am Ende einer Sequenz generiert werden.

Berechnung der Zeit: $(ul_ReloadValue + 2) \times \text{Eingangstakt}$

Modus 3: Rechtecksignal-Generator

In Modus 3 wird die Baudrate generiert. Dieser Modus unterscheidet sich lediglich hinsichtlich der Ausgangssequenz von Modus 2.

Nach der Initialisierung befindet sich der Ausgang auf „High“. Wenn der Zähler zur Hälfte abgelaufen ist, wird der Ausgang auf „Low“ gesetzt. Er behält diese Position, bis eine neue Zählsequenz beginnt. Die Anzahl der Sequenzen ist unendlich.

Berechnung der Zeit: $(ul_ReloadValue + 2) \times \text{Eingangstakt}$

Modus 4: Strobe, durch Software getriggert

Nach der Initialisierung befindet sich der Ausgang auf „High“. Wenn der Zähler abgelaufen ist, wird der Ausgang auf „Low“ gesetzt. Nach nur einem Taktimpuls wird er wieder auf „High“ gesetzt.

Die Zählsequenz wird durch das Schreiben des Startwerts getriggert. Wenn während der Zählsequenz ein neuer Wert geschrieben wird, wird dieser beim nächsten Taktimpuls als neuer Startwert geladen.

Modus 5: Strobe, durch Hardware getriggert (retriggerbar)

In diesem Modus wird der GATE-Eingang verwendet, um den Timer zu triggern anstatt ihn zu aktivieren oder zu deaktivieren. Ansonsten entspricht dieser Modus Modus 4.

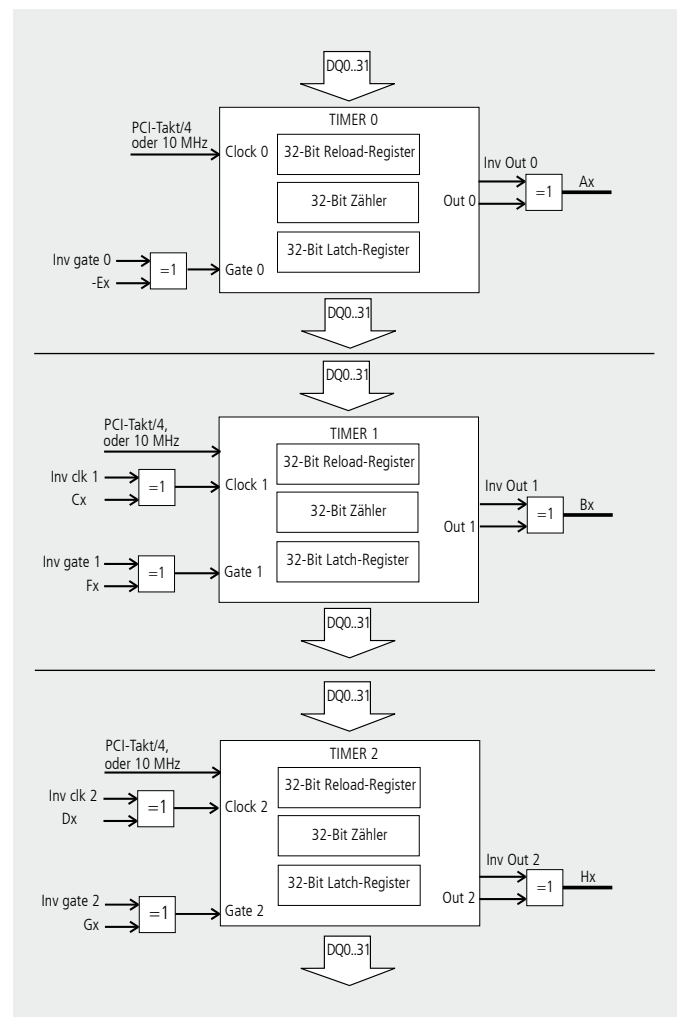
Verwendete Signale

Signal-bezeichnung	Pin-bezeichnung	Signaltyp	Funktion
OUT1_x	Ax +/-	Diff./TTL	Ausgang von Zähler/Timer 0
OUT2_x	Bx +/-	Diff./TTL	Ausgang von Zähler/Timer 1
OUT3_x	Hx	24 V / optional 5 V	Ausgang von Zähler/Timer 2
GATE1_x	Ex	24 V / optional 5 V	Gate-Eingang von Zähler/Timer 0
GATE2_x	Fx	24 V / optional 5 V	Gate-Eingang von Zähler/Timer 1
GATE3_x	Gx	24 V / optional 5 V	Gate-Eingang von Zähler/Timer 2
CLK1_x	-	-	durch internen Takt belegt
CLK2_x	Cx +/-	Diff./TTL/ opt. 24 V	Takt/Zähler-Eingang von Zähler/Timer 1
CLK3_x	Dx +/-	Diff./TTL/ opt. 24 V	Takt/Zähler-Eingang von Zähler/Timer 2

x: Nummer des Funktionsmoduls (Siehe Pinbelegung Seite 179)

Die Funktion Zähler/Timer ist nur eingeschränkt für die APCI-1710-24V geeignet.

Blockschaltbild Zähler/Timer



Funktion TOR

Die Funktion **TOR** ist eine Zählerschmittstelle zum Zählen von Eingangssignalen innerhalb einer definierten Zeit.

Auf einem Modul sind 2 TOR-Zähler vorhanden. Jeder TOR-Zähler enthält 2 x 32-Bit Timer.

Die Funktion **TOR** ist eine reduzierte Version der Funktion **Zähler/Timer**. Das Pulssignal des Timers 1 gibt das Start- und Stoppsignal an Timer 0. Timer 0 zählt die Eingangssignale. Nach dem Stoppsignal vom Timer 0 wird die Anzahl der Impulse gespeichert und kann durch E/A Befehle rückgelesen werden.

Der Timer 1 wird als Zeitreferenz-Generator verwendet.

Der Teilerfaktor wird in Timer 1 gesetzt und legt die Ausgangsfrequenz fest.

Die Eingangsfrequenz wird gemäß dem PCI Takt oder dem 40 MHz Quarztakt eingestellt. Timer 0 wird mit dem Startevent synchronisiert.

Pulsmessung

Sobald das Startsignal von Timer 1 erteilt wird, wird der Timer 0 zurückgesetzt und zählt die Pulssignale von Kanal Ax(Bx).

Beim Ablaufen wird das Status-Bit „Counter in Progress“ ins Statusregister gesetzt.

Sobald der Timer ein Stopp-Signal erzeugt hat, wird der Timer 0 gestoppt und das Status-Bit „Counter in Progress“ zurückgesetzt.

Ein Interrupt kann auch erzeugt werden. Der Wert kann gelesen werden.

Der zuletzt gemessene Wert wird im Register „Zählermessung“ gelesen.

Eigenschaften

- Komplette galvanische Trennung der Ein- und Ausgänge durch Optokoppler zur Vermeidung von Erdschleifen
- Interruptstatus nach Ende der Messung
- Eingänge und Ausgänge können per Software invertiert werden.
- Software Gate

Die Funktion **TOR** belegt 4 Eingänge (A bis D) des entsprechenden Funktionsmoduls der APCI-1710 oder CPCI-1710.

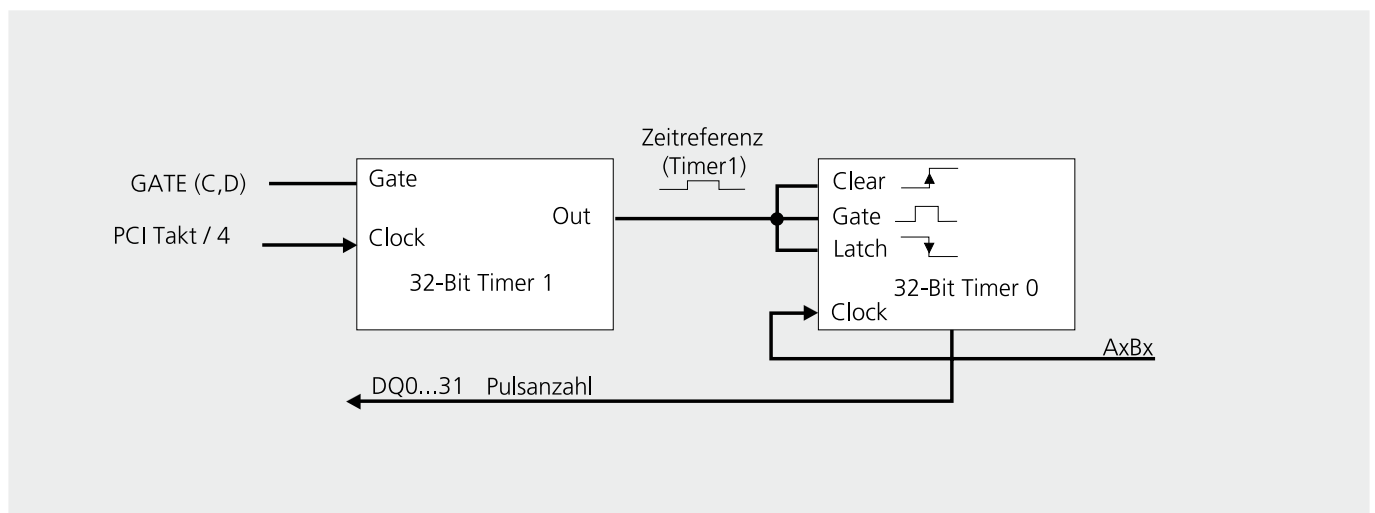
Verwendete Signale

Pinbezeichnung	Signaltyp	Funktion
Ax +/-	Diff./TTL/24 V*	Digitaler Eingang 1 (TOR1)
Bx +/-	Diff./TTL/24 V*	Digitaler Eingang 2 (TOR2)
Cx +/-	Diff./TTL/24 V*	Externes Gate (TOR1)
Dx +/-	Diff./TTL/24 V*	Externes Gate (TOR2)

x: Nummer des Funktionsmoduls (Siehe Pinbelegung Seite 179)

*24 V bei APCI-1710-24 V

Blockschaltbild TOR



Funktion Impulszähler

Die Funktion **Impulszähler** ist eine Schnittstelle für die Erfassung externer digitaler Impulse. Jede steigende bzw. fallende Flanke am Zählereingang löst ein Dekrement im zuvor auf den Zählwert gesetzten Zähler aus. Ein Interrupt wird bei logisch „0“ generiert, d. h. der digitale Ausgang wird gesetzt oder zurückgesetzt.

- 4 x 32-Bit Rückwärtszähler
- Komplette galvanische Trennung durch Optokoppler zur Vermeidung von Erdschleifen
- Jeder Zähler ist vorladbar
- Interrupt bei Nulldurchgang
- Setzen oder Rücksetzen eines Ausgangs bei Nulldurchgang
- Polarität der Eingänge per Software wählbar

Die Schnittstelle enthält:

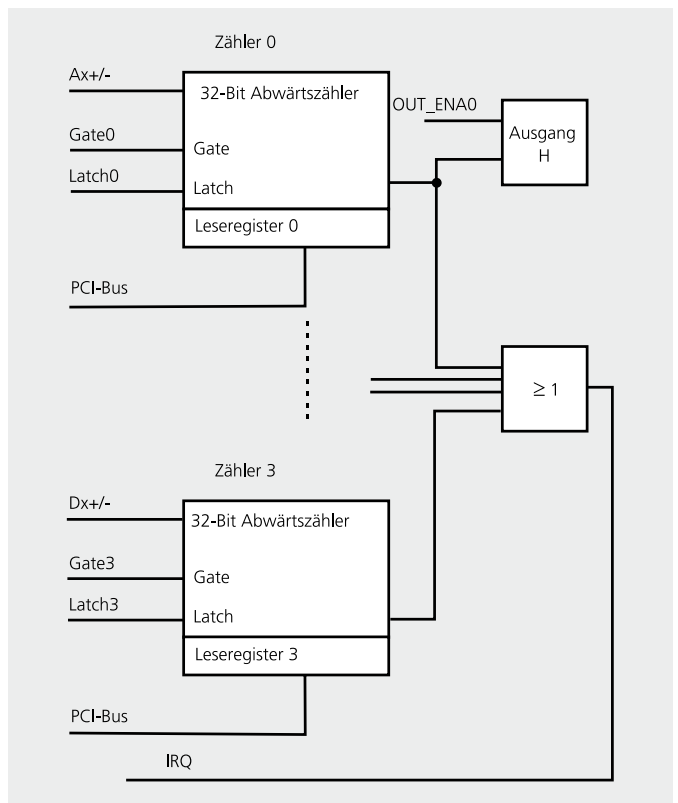
- 4 x 32-Bit Zähler
- 4 voneinander unabhängige 32-Bit Register, die über den Datenbus ausgelesen werden können
- Funktions- und Kontrolllogik.

Verwendete Signale

Pinbezeichnung	Signaltyp	Funktion
Ax +/-	Diff./TTL/24 V*	Eingang des 1. Zählers
Bx +/-	Diff./TTL/24 V*	Eingang des 2. Zählers
Cx +/-	Diff./TTL/24 V*	Eingang des 3. Zählers
Dx +/-	Diff./TTL/24 V*	Eingang des 4. Zählers
H	24 V/5 V optional	Gemeinsamer digitaler Ausgang der Zähler

x: Nummer des Funktionsmoduls (Siehe Pinbelegung Seite 179)
 * 24 V bei APCI-1710-24V

Blockschaltbild Impulszähler



Funktion PWM (Pulsweitenmodulation)

Die Funktion **PWM** ist eine Schnittstelle zur Pulsweitenmodulation. Sie erzeugt eine Frequenz und legt die Zeitdauer des „Low-“ und „High-“ Pegels fest. Die Funktion erzeugt Rechtecksignale. Die Ausgangsimpulse aus dem Timer generieren die Pulsweitenmodulation.

PWM-Generator

Der „Low/High“ Zeit-Teilerfaktor wird in den Timer geschrieben und legt die Ausgangsfrequenz fest. Die Eingangsfrequenz ist gemäß dem PCI-Takt oder dem 40 MHz Quarz der Karte gesetzt.

Für diese Funktion stehen zur Verfügung:

- ein 32-Bit Frequenzgenerator für die Einstellung des „Low-“ und „High-“ Pegels,
- 2 digitale Eingänge als Start- oder Stopp-Trigger
- 2 digitale Ausgänge für die Frequenzabgabe.

Eigenschaften:

- Komplette galvanische Trennung der Ein- und Ausgänge durch Optokoppler zur Vermeidung von Erdschleifen
- Interruptstatus nach Periodenende
- Auswahl des Start-Pegels
- Auswahl des Stopp-Pegels
- Hardware-Gate
- Software-Gate

Typische Anwendungen

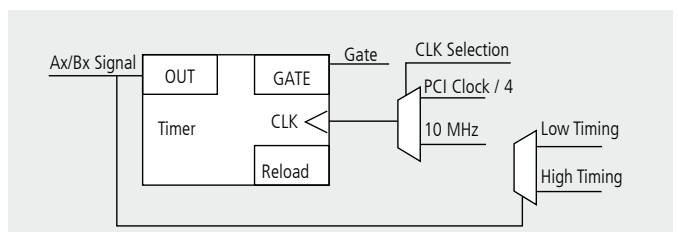
- Frequenzerzeugung
- Pulsweitenmodulation
- Antriebstechnik

Verwendete Signale

Signalbezeichnung	Pinbezeichnung	Signaltyp	Funktion
PWM_OUT_Ch0_x	Ax +/-	Diff./TTL-Ausgang	Digitaler Ausgang PWM 0
PWM_OUT_Ch1_x	Bx +/-	Diff./TTL-Ausgang	Digitaler Ausgang PWM 1
GATE_Ch0_x	Cx +/-	Diff./TTL-Eingang	Gate-Eingang PWM 0
GATE_Ch1_x	Dx +/-	Diff./TTL-Eingang	Gate-Eingang PWM 1
DIG_IN_E_x	Ex	24 V-Eingang	Digitaler Eingang
DIG_IN_F_x	Fx	24 V-Eingang	Digitaler Eingang
DIG_IN_G_x	Gx	24 V-Eingang	Digitaler Eingang
DIG_OUT_H_x	Hx	24 V-Ausgang	Digitaler Ausgang PWM 0 oder frei steuerbar

x: Nummer des Funktionsmoduls (Siehe Pinbelegung Seite 179)
 Die Funktion PWM kann nur eingeschränkt auf der 24-V-Version genutzt werden, da nur das PWM0 für den DIG_OUT_H_x 24-V-Ausgang zur Verfügung steht.

Blockschaltbild PWM



Funktion ETM (Edge Time Measurement)

Die Funktion **ETM** ist eine Timer-Schnittstelle, die es erlaubt, die Dauer einer Periode und gleichzeitig die „High-“ oder „Low-“ Pegelzeit dieser Periode zu messen. Ein Funktionsmodul mit der ETM-Funktion besitzt

- 1 Timer zur Bildung einer Zeitbasis
- 2 Zähler zur Messung der Periodendauer
- 2 Zähler zur Messung der „High-“ oder „Low-“ Pegelzeit
- 2 Gate-Eingänge.

Die Funktion **ETM** belegt 4 Eingänge (A bis D) des entsprechenden Funktionsmoduls der APCI-1710 oder CPCI-1710.

Auf einer Karte können maximal 8 ETM (2 je Modul) betrieben werden.

Eigenschaften:

- Komplette galvanische Trennung der Ein- und Ausgänge durch Optokoppler zur Vermeidung von Erdschleifen
- Interruptstatus nach Ende der Messung
- Timer rücklesbar

- Eingänge und Ausgänge können per Software invertiert werden
- Software-Gate möglich

Typische Anwendungen

- Periodendauermessung
- Impulsbreitenmessung

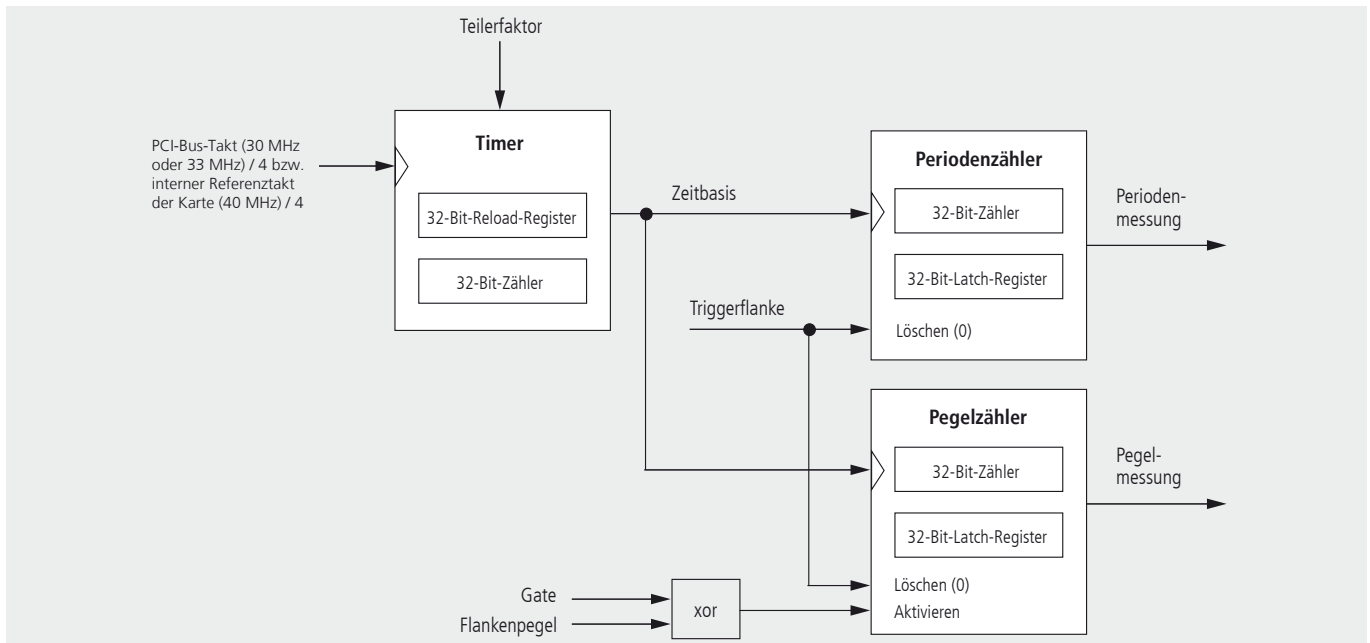
Verwendete Signale

Signal-bezeichnung	Pin-bezeichnung	Signaltyp	Funktion
Gate0_x	Ax +/-	Diff./TTL/opt. 24 V*	Gate-Eingang des ETM-Zählers 0
Input0_x	Bx +/-	Diff./TTL/opt. 24 V*	Eingang des ETM-Zählers 0
Gate1_x	Cx +/-	Diff./TTL/opt. 24 V*	Gate-Eingang des ETM-Zählers 1
Input1_x	Dx +/-	Diff./TTL/opt. 24 V*	Eingang des ETM-Zählers 1

x: Nummer des Funktionsmoduls (Siehe Pinbelegung Seite 179)

* 24 V bei APCI-1710-24V

Blockschaltbild ETM



Funktion Digitale Ein-/Ausgabe

Die Funktion **Digitale Ein-/Ausgabe** ermöglicht den einfachen Zugriff auf die digitalen Ein-/Ausgänge, die dem Funktionsmodul zur Verfügung stehen.

Über einfaches Schreiben und Lesen der E/A werden die statischen Werte der Ein-/Ausgänge eingelesen bzw. gesetzt oder zurückgesetzt. Die Ein-/Ausgänge haben keine logische Verbindung zueinander. Die Verbindung kann nur per Software hergestellt werden.

Zur Vermeidung von Erdschleifen ist eine komplette galvanische Trennung durch Optokoppler vorhanden.

Verfügbare Kanäle

- 3 x 24 V massebezogene Eingänge, optional 5 V
- 2 x differentielle Eingänge (RS422/485), ebenfalls als TTL-Eingänge verwendbar
- 1 digitaler Ausgang, 24 V, Last an Masse (10 V bis 36 V / 500 mA)
- 2 differentielle Ein-/Ausgänge (RS485), ebenfalls als TTL-Eingänge verwendbar, per Software einstellbar

Falls die Funktion **Digitale Ein-/Ausgabe** auf allen Funktionsmodulen implementiert ist, stehen insgesamt 32 E/A zur Verfügung von denen max. 28 als dig. Eingänge oder 12 als dig. Ausgänge benutzt werden können.

Verwendete Signale

Pinbezeichnung	Signaltyp	Funktion
Ax +/-	Diff./TTL/24 V*	Dig. Ein-/Ausgang (bei 24 V* nur Eingang)
Bx +/-	Diff./TTL/24 V*	Dig. Ein-/Ausgang (bei 24 V* nur Eingang)
Cx +/-	Diff./TTL/24 V*	Digitaler Eingang
Dx +/-	Diff./TTL/24 V*	Digitaler Eingang
Ex	24 V/5 V optional	Digitaler Eingang
Fx	24 V/5 V optional	Digitaler Eingang
Gx	24 V/5 V optional	Digitaler Eingang
Hx	24 V / 500 mA (10..36 V)	Digitaler Ausgang

x: Nummer des Funktionsmoduls (Siehe Pinbelegung Seite 179)

*bei APCI-1710-24V

Spezifikationen

Zähler-Komponente

Zählbreite: 32-Bit, Zählfrequenz: bis 5 MHz

Freie Programmierung der Funktionen

32-Bit oder 16-Bit Inkrementalgebererfassung
 Erfassung von Absolutdrehgeber/SSI
 Zähler/Timer
 Chronos/TOR für Frequenzmessung
 Impulserfassung
 Chronos für Pulsweitenmodulation
 Chronos für Periodendauermessung
 TOR für Geschwindigkeitsmessung
 Digitale E/A, 24 V, TTL, RS422
 PWM
 ETM
 Kundenspezifische Funktionen

Signale

Digitale E/A-Signale, TTL oder RS422

Eingänge

Anzahl der Eingänge:	20
Differentielle Ein- oder Ausgänge	
Differentielle Eingänge, 5 V	8/16 (8 wahlweise als Ein- oder Ausgang belegbar)
Nominalspannung:	5 VDC
Gleichtaktbereich:	+12 / -7 V
Max. differentielle Spannung	±12 V
Eingangsempfindlichkeit:	200 mV
Eingangshysterese:	50 mV
Eingangsimpedanz:	12 kΩ
Abschlusswiderstand:	150 Ω in Serie mit 10 nF (typ.)
Signalverzögerung:	120 nS (bei Nominalspannung)
Max. Eingangsfrequenz:	2,5 MHz (bei Nominalspannung)
Massebezogene Eingänge, 24 V (Kanäle E, F, G):	
Anzahl der Eingänge:	12
Nominalspannung:	24 VDC
Eingangsstrom:	11 mA (typisch) bei Nominalspannung
Logische Eingangspegel:	U nominal: 24 V UH max.: 30 V UH min.: 19 V UL max.: 15 V UL min.: 0 V
Signalverzögerung:	120 ns (bei Nominalspannung)
Maximale Eingangsfrequenz:	1 MHz

Ausgänge

Nominalspannung:	5 VDC
Maximale Ausgabefrequenz:	2,5 MHz (diff. Ausgänge)
Max. Anzahl der Ausgänge:	8 (wenn sie nicht als diff. Eingänge belegt sind)
Digitale Ausgänge, 24 V:	
Ausgangstyp:	High-Side (Last an Masse)
Anzahl der Ausgänge:	4
Nominalspannung:	24 VDC
Bereich der Versorgungs- spannung:	10 V bis 36 VDC (über 24 V ext. Pin)
Maximaler Strom für 4 Ausgänge:	2 A typ. (begrenzt an der Spannungsversorgung)
Maximaler Ausgangsstrom:	500 mA Kurzschlussstrom/ Ausgang bei 24 V, $R_{int} < 0,1 \Omega$: 1,5 A max. (Ausgang schaltet ab)
ON-Widerstand des Ausgangs (RDS ON-Widerstand):	0,4 Ω max.

Übertemperatur: 170 °C (alle Ausgänge schalten ab.)

Übertemperaturschutz (24 V Ausgänge)

Aktivierung: ab ca. 150-170 °C (Chiptemperatur)
 Deaktivierung (automatisch): ab ca. 125-140 °C (Chiptemperatur)

Ausgänge (bei Übertemperatur): Ausgänge schalten ab

Unterspannungsschutz (wirksam bei V ext. < 5 V):

Ausgänge (bei Unterspannung): Alle Ausgänge schalten ab.

Schaltcharakteristik der 24 V Ausgänge

(V ext. = 24 V, T=25 °C, ohmsche Last: 500 mA):
 Einschaltverzögerung: 200 µs
 Abschaltverzögerung: 15 µs

Digitale Ausgänge, 5 V (Option):

Ausgangstyp: TTL
 Anzahl der Ausgänge: 4
 Nominalspannung: 5 VDC

Schaltcharakteristik der 5 V Ausgänge (T=25 °C, TTL Last):

Einschaltverzögerung: 0,06 µs
 Abschaltverzögerung: 0,02 µs

Technische Daten für Kartenversion APCI-1710-24 V

24 V Eingänge (Kanäle A bis G). Diese Kartenversion ist speziell für den Anschluss von 24 V-Gebern bestimmt. An den Eingängen können nur 24 V-Signale angeschlossen werden.

Nominalspannung: 24 VDC / 10 mA
 Max. Eingangsfrequenz: 1 MHz (bei Nominalspannung)

Logische Eingangspegel : U nominal: 24 V
 (Standard) UH max.: 30 V
 UH min.: 19 V
 UL max.: 15 V
 UL min.: 0 V

Sicherheit

Galvanische Trennung: 1000 V

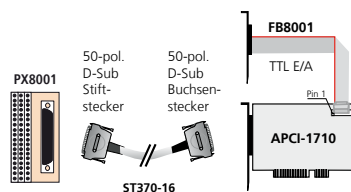
Störsicherheit

Das Produkt entspricht den Anforderungen der europäischen EMV-Richtlinie. Die Prüfungen wurden nach der zutreffenden Norm aus der Reihe EN 61326 (IEC 61326) von einem akkreditierten EMV-Labor durchgeführt. Die Grenzwerte werden im Sinne der europäischen EMV-Richtlinie für eine industrielle Umgebung eingehalten. Der EMV-Prüfbericht kann angefordert werden.

PC-Systemanforderungen und Umgebungsbedingungen

Abmessungen:	179 x 99 mm
Systembus:	PCI 32-Bit 5 V gemäß Spezifikation 2.1 (PCISIG)
Platzbedarf:	1 Steckplatz
Betriebsspannung:	+5 V, ± 5 % vom PC +24 V ext. /10 mA
Stromverbrauch:	APCI-1710-x: 1,15 A typ. ± 10 %
Frontstecker:	50-pol. D-Sub Stiftstecker
Zusätzlicher Stecker:	Stiftstecker zum Anschluss der Funktion TTL E/A
Temperaturbereich:	0 bis 60 °C (mit Zwangsbelüftung)

ADDI-DATA Anschluss technik



Bestellinformationen

APCI-1710

Multifunktionszählerkarte, galvanisch getrennt, Drehgeber, Inkrementalzähler, Timer/Zähler, SSI, PWM, ETM...

Inkl. Referenzhandbuch und Softwaretreiber.

APCI-1710: Störsichere funktionsprogrammierbare Zählerkarte

APCI-1710-24V: 24 V für differentielle Eingangssignale (A und B für Zähler, I (Index) und UAS (error) Signale)

APCI-1710-5V-I: 5V-Eingänge anstatt 24 V (E, F, G)

APCI-1710-5V-I-0: 5V-Eingänge anstatt 24 V (E, F, G), 5V-Ausgänge anstatt 24 V (H0, H1, H2, H3)

Option

Opt. 5V: 5V-Ausgänge anstatt 24 V (H0, H1, H2, H3)

Zubehör

ST370-16: Geschirmtes Rundkabel, 2 m

PX8001: 3-Stock-Anschlussplatine mit Schraubklemmen 50-pol., mit Gehäuse für DIN-Hutschiene

FB8001: Flachbandkabel zum Anschluss der Funktion TTL E/A