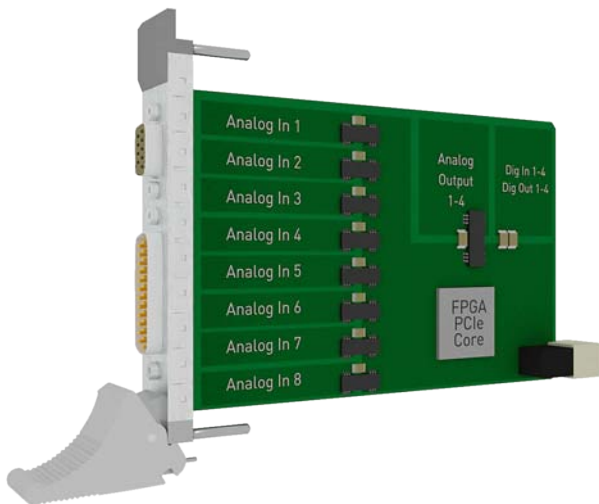


Multifunktionskarte, galvanisch getrennt, 8 SE oder 8 diff. Eingänge, 4 analoge Ausgänge 24-Bit

IN BEARBEITUNG*



Die CompactPCI Serial-Karte CPCI-3131 ist eine schnelle und hochpräzise Multifunktionskarte. Jeder der 8 Eingänge besitzt einen eigenen A/D-Wandler und die Auflösung beträgt 24-Bit. Auf der CPCI-3131 sind nicht nur Analog- und Digitalteil galvanisch getrennt sondern auch die analogen Kanäle untereinander. Weitere Schutzbeschaltungen runden die Störfestigkeit der Karte ab und bieten einen herausragenden Schutz für Ihre Applikation in der rauen Industrieumgebung.

Technische Merkmale

- CompactPCI Serial (PICMG CPCI-5.0 R1.0)

Analoge Eingänge

- 8 differentielle Eingänge, galvanisch getrennt 1000 V
- Galvanische Trennung zwischen den Kanälen 500 V
- 24-Bit Auflösung
- Durchsatzrate: max. 100 kHz, programmierbar für jeden Kanal
- Eingangsspannung:

PGA	Unipolar	Bipolar
1	0-10 V	±10 V
10	0-1 V	±1 V
100	0-0,1 V	±0,1 V
1000	0-0,01 V	±0,01 V

- Stromeingänge: 0-20 mA, frei programmierbar durch Software für jeden Kanal
- Verstärkung PGA x1, x10, x100, x1000 frei programmierbar durch Software für jeden Kanal

Analogerfassung

- Unterschiedliche Eingangsmodi für die Analogfassung:
 - 1) Simple Mode,
 - 2) Scan Mode
 - 3) Sequenz Mode
 - 4) Auto Refresh Mode
- Onboard FIFO
- PCI-Express DMA für analoge Datenerfassung
- MSI-Interrupt

Analoge Ausgänge

- Simultanausgang über DMA
- 4 analoge Ausgänge, galvanisch getrennt
- 16-Bit Auflösung Einschwingzeit max. 18 µs (Spannung in 10 V Stufen)
- Ausgangsspannung nach dem Rücksetzen: 0 V
- Getrennte Masseleitung der Ausgänge (ohne galvanische Trennung)

CPCIs-3131-8-4

CompactPCI Serial-Schnittstelle

8 SE oder 8 differentielle Eingänge

24-Bit Auflösung, 250 kHz

4 analoge Ausgänge, 16-Bit

8 digitale E/A, galvanisch getrennt, 24 V

Erweiterter Temperaturbereich

- Bereich der Ausgangsspannung:
 - 0-10 V, ±10 V,
 - 0-5 V, ±5 V
 - 0 bis 20 mA, 4-20 mA, 0-24 mA
- Ausgangsstrom: ±20 mA
- Kurzschlussstrom: in Vorbereitung

24 V digital E/A

- 4 digitale Eingänge, 24 V, optoisoliert
- 4 digitale Ausgänge, 24 V, optoisoliert

Timer / Zähler / Watchdog

- 3 / 3 / 2, 16-Bit

Sicherheitsmerkmale

- Galvanische Trennung 1000 V min.
- Galvanische Trennung zwischen den analogen Eingängen: 500 V
- Kriechstrecke IEC 61010-1
- Schaltungsteil der analogen Erfassung vom Schaltungsteil der digitalen Funktion getrennt
- Überspannungsschutz
- Schutz gegen hochfrequente Störeinstrahlungen
- Eingangsfiler
- Störentkopplung der PC-Versorgung
- Anschluss der E/A-Signale über robuste, industriegerechte D-Sub-Steckverbinder

Softwaretreiber

Standardtreiber für:

- Linux
- 32-Bit Treiber für Windows 8 / 7 / Vista / XP / 2000
- Signierte 64-Bit Treiber für Windows 8 / 7 / XP
- Echtzeiteinsatz unter Linux und Windows auf Anfrage

Auf Anfrage:

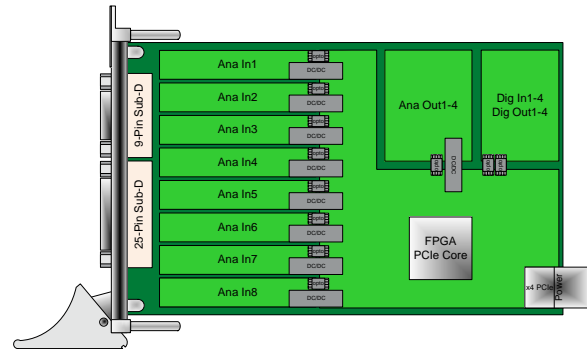
Weitere Betriebssysteme, Compiler und Samples

Treiberdownload: www.addi-data.de/downloads



*Vorläufige
Produktinformation

Vereinfachtes Blockschaltbild



Spezifikationen*

Analoge Eingänge

Anzahl der Eingänge:	8 differentielle Eingänge
Auflösung:	24-Bit
Galvanische Trennung:	1000 V über Optokoppler vom PC zur Peripherie 500 V zwischen den Kanälen
Spannungseingänge:	Jeder Kanal ist über Software programmierbar

PGA	Unipolar	Bipolar
1	0-10 V	±10 V
10	0-1 V	±1 V
100	0-0,1 V	±0,1 V
1000	0-0,01 V	±0,01 V

Stromeingänge:	0–20 mA (Option)
Durchsatzrate:	max. 250 kHz, per Software je Kanal einstellbar
Trigger:	über Software, Timer, ext. Ereignis (24 V Eingang)
Datentransfer:	Daten zum PC über FIFO-Speicher, Interrupt bei EOC (End Of Conversion) DMA-Transfer bei EOC
Interrupts:	Konvertierungsende, Timerablauf, Sequenzende

Analoge Ausgänge

Anzahl der Ausgänge:	4
Auflösung:	16-Bit
Galvanische Trennung:	1000 V über Optokoppler

Spannungs- und Stromausgänge

Ausgangsbereich:	0-10 V, ±10 V, 0-5 V, ±5 V, Option: 0-20 mA, 4-20 mA, 0-24 mA
LSB:	in Vorbereitung
Genauigkeit:	13,6-Bit für Spannungsausgänge 14-Bit für Stromausgänge
Lesezeit:	in Vorbereitung
Einschwingzeit:	Ausgangsspannung, max. 18 µs (in 10 V Stufen) Ausgangsstrom, typ. 15 µs (0 mA bis 24 mA)
Max. Ausgangsstrom:	in Vorbereitung
Kurzschlussstrom:	in Vorbereitung
Ausgangsspannung nach Rücksetzung:	0 V

Digitale E/A

Anzahl Eingänge:	4 digitale Eingänge, 24 V 1 als Zählereingang programmierbar
Anzahl Ausgänge:	4 digitale Ausgänge (50 mA), 24 V
Eingangsbereich:	0-30 V – Logisch „0“: 0-14 V; Logisch „1“: 19-30 V
Galvanische Trennung:	1000 V über Optokoppler vom PC zur Peripherie

Störsicherheit

Das Produkt entspricht den Anforderungen der europäischen EMV-Richtlinie. Die Prüfungen wurden nach der zutreffenden Norm aus der Reihe EN 61326 (IEC 61326) von einem akkreditierten EMV-Labor durchgeführt. Die Grenzwerte werden im Sinne der europäischen EMV-Richtlinie für eine industrielle Umgebung eingehalten. Der EMV-Prüfbericht kann angefordert werden.

PC-Systemanforderungen und Umgebungsbedingungen

Abmessungen:	3U/4TE
Systembus:	PCI-Express nach CompactPCI Serial Spezifikation PICMG CPCI-S.0 R1.0
Platzbedarf:	1 CompactPCISerial-Steckplatz für analoge Eingänge, 1 Steckplatzöffnung für digitale E/A mit FB300x
Betriebsspannung:	+ 12 V, ± 5 %
Stromverbrauch:	in Vorbereitung
Frontstecker:	25-pol. D-Sub-Stiftstecker (analoger Eingang) 9-pol. D-Sub-Stiftstecker (analoger Ausgang)
Zusätzlicher Stecker:	50-pol. D-Sub-Stiftstecker für 8 digitale E/A über Flachbandkabel FB300x
Temperaturbereich:	von – 40 °C bis + 85 °C
MTBF:	in Vorbereitung

Bestellinformationen

CPCIs-3131-8-4

Multifunktionskarte, galvanisch getrennt, 8 SE oder 8 diff. Eingänge, 4 analoge Ausgänge 24-Bit. Für CompactPCISerial.
Inkl. Referenzhandbuch, Softwaretreiber und Monitoringprogramm.

Zubehör

FB300x: Flachbandkabel für digitale E/A

*Vorläufige Produktinformation